

1. Sicherheit



**Hinweis:**  
Diese Schnellstartanleitung dient dem Überblick über die wesentlichen Inbetriebnahmeschritte. Vor Beginn der Arbeiten muss die vollständige Betriebsanleitung gelesen werden, siehe [www.ads-tec.de](http://www.ads-tec.de)



**ACHTUNG**

**Personen- und Sachschäden durch unsachgemäße Handhabung**



Montage- und Servicearbeiten am Gerät sind nur in gesichertem und spannungsfreiem Zustand erlaubt!

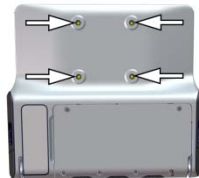


**Hinweis:**  
Achten Sie bei der Handhabung elektrostatisch gefährdeter Bauteile auf die relevanten Sicherheitsmaßnahmen gemäß DIN EN 61340-5-1/-2.



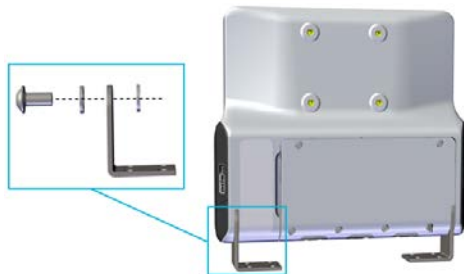
2. Montage

2.1 Montage an VESA-75-Schnittstelle



Gewinde: M6, Drehmoment: 8 Nm (empfohlen)  
Max. Einschraubtiefe in die Gewindebuchsen: 6 mm

2.2 Montage der Halterung

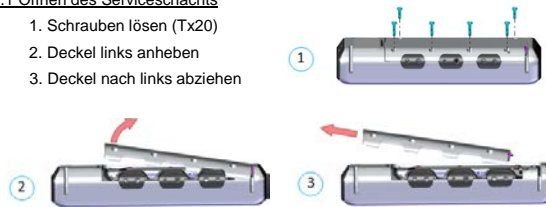


Reihenfolge (jeweils von innen nach außen):  
Nord-Lock-Scheibe → Halterung → Nord-Lock-Scheibe  
→ Inbusschraube (Inbus SW 6) → Abdeckkappe  
Drehmoment Inbusschraube: 40 Nm (empfohlen)

3. Installation

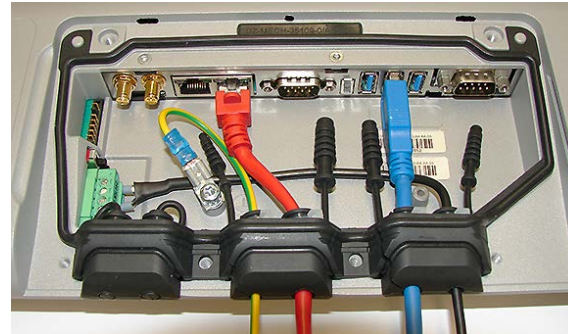
3.1 Öffnen des Serviceschachts

- Schrauben lösen (Tx20)
- Deckel links anheben
- Deckel nach links abziehen



3.3 Leitungen anschließen

Beispiel:



Tipp: Auf der Innenseite Kabelbinder für Zugentlastung anbringen.



**Spannungsversorgung**  
(Bild zeigt Buchse im Gerät)

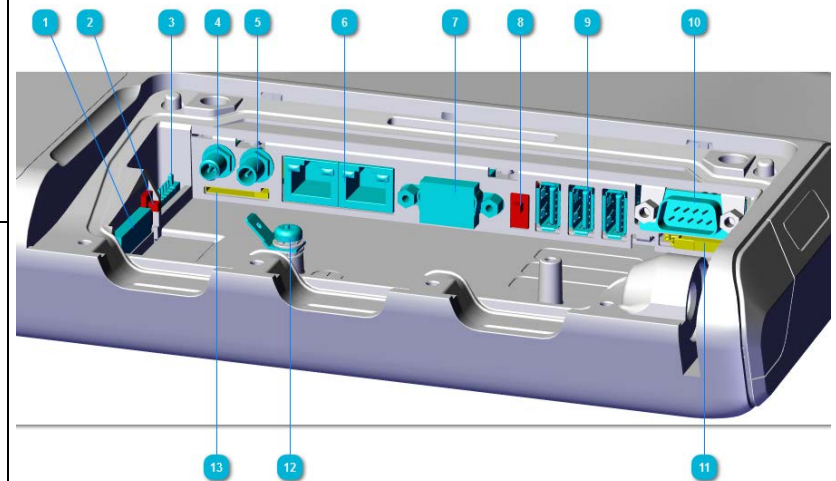
Pin	Signal
1	Funktionserde
2	0 VDC
3	IGN (Zündung)
4	+9...60 VDC



Zur Einhaltung der IP-Schutzart:

- In alle nicht verwendeten Durchführungen Stöpsel einlegen.
- Dichtung korrekt einlegen.
- Nach dem Anschluss der Leitungen: Serviceschachtdeckel wieder aufschrauben.

3.2 Schnittstellenübersicht



Nr.	Beschreibung
1	Spannungsversorgung
2	Schalter für Autostart
3	Optional: Anschluss für USV
4	Optional: Anschlussbuchse (SMA female) für externe GPS-Antenne
5	Optional: Anschlussbuchse (RP-SMA male) für externe WLAN-Antenne
6	LAN (RJ45)
7	COM1 (RS232)
8	Schalter 5 VDC Versorgungsspannung für Hands scanner auf PIN 9 an COM1
9	3 x USB 3.0
10	Optional: COM2 (RS232) oder CAN FD
11	Steckplatz für Big-LinX® Smartcard
12	Erdung (PE)
13	Steckplatz für Micro-SIM-Karte und MicroSD-Karte

4 Einschalten / Ausschalten

Durch Drücken des Power-Tasters kann das Gerät ein- bzw. ausgeschaltet werden.

4.1 Funktionen der Fronttaster (ab Werk)



<b>S1</b>	Aufruf der Software-Tastatur
<b>S2</b>	-
<b>S3</b>	-
<b>S4</b>	-
<b>Fn</b>	Umschalttaste (SHIFT) für die zweite Tastaturebene.
<b>S5</b>	Helligkeit verringern
<b>S6</b>	Helligkeit erhöhen
<b>S7</b>	Lautstärke verringern
<b>S8</b>	Lautstärke erhöhen

1. Safety



**Note:**  
This quick start guide serves to provide an overview of the key steps during commissioning. Before beginning work, the entire instruction manual must be read, see [www.ads-tec.de/en](http://www.ads-tec.de/en)



**ATTENTION**

**Personal injuries and damage to property through improper use**



All installation and service work performed on the device must be performed only under safe, secure and de-energised conditions!

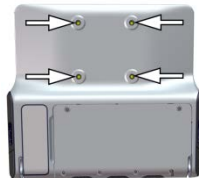


**Note:**  
Always adhere to the safety measures applicable when handling components at risk of being damaged by electrostatic discharges in accordance with EN 61340-5-1/-2.



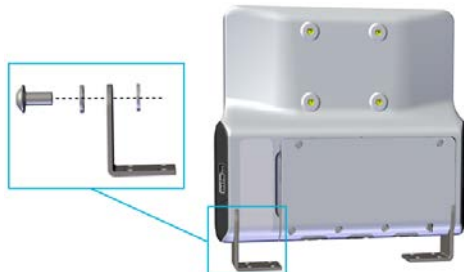
2. Assembly

2.1 Assembly on the VESA-75 interface



Thread: M6 / torque: recommended 8 Nm  
Max. screw-in depth in the threaded bushings: 6 mm

2.2 Assembly of the bracket

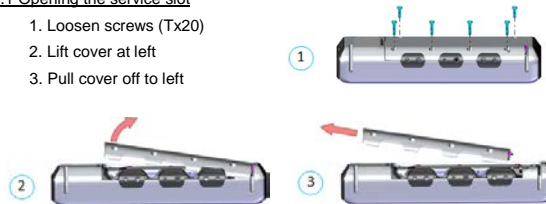


Sequence (each from the inside to the outside):  
Nord-Lock washer → Bracket → Nord-Lock washer  
→ Allen screw (6 mm Allen key) → Protective cover  
Allen screw torque: 40 Nm recommended

3. Installation

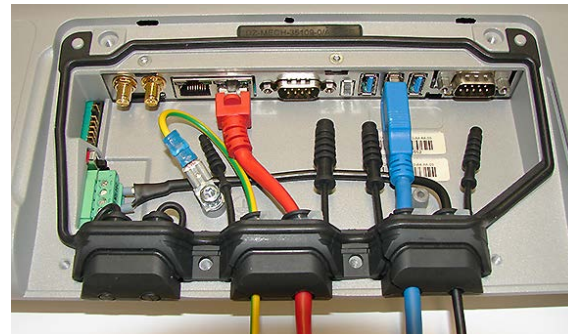
3.1 Opening the service slot

1. Loosen screws (Tx20)
2. Lift cover at left
3. Pull cover off to left



3.3 Connecting cable lines

Example:



Tip: On the inner side, attach cable ties for strain relief.

**Power supply**  
(The figure shows the socket inside the device)

Pin	Signal
1	Functional earth
2	0 VDC
3	IGN (ignition)
4	+9...60 VDC

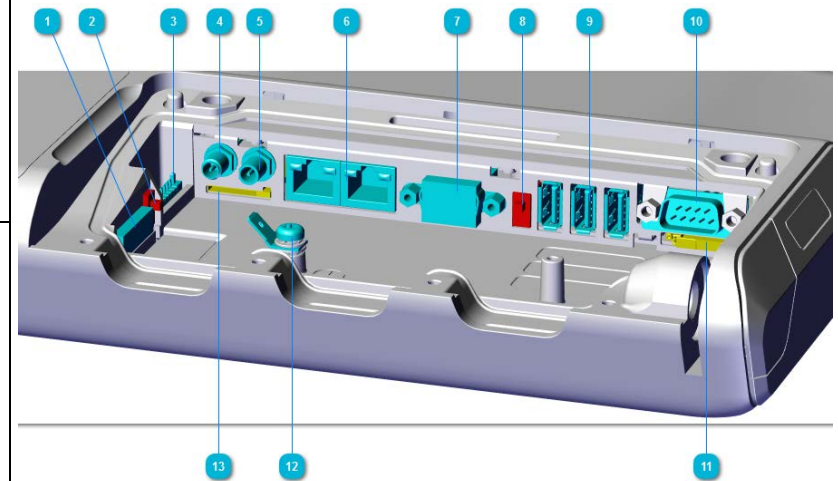


**Warning:**

To maintain the IP protection class:

- Insert a plug in all unused bushings.
- Insert seal correctly.
- After connecting the cable lines: screw service slot cover back on.

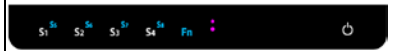
3.2 Interface overview



No.	Description
1	Power supply
2	Switch for auto start
3	Optional: Connection for UPS
4	Optional: Connection socket (SMA female) for external GPS antenna
5	Optional: Connection socket (RP-SMA male) for external WLAN antenna
6	LAN (RJ45)
7	COM1 (RS232)
8	Switch 5 VDC supply voltage for hand-held scanner to PIN 9 on COM1
9	3 x USB 3.0
10	Optional: COM2 (RS232) or CAN FD
11	Slot for Big-LinX® smart card
12	Earthing (PE)
13	Slot for Micro SIM card and MicroSD card

**4 Switching on / switching off**  
Press the power button to switch the device on or off.

4.1 Functions of the front keys (ex factory)



<b>S1</b>	Calls up the soft keyboard
<b>S2</b>	-
<b>S3</b>	-
<b>S4</b>	-
<b>Fn</b>	Shift key (SHIFT) for the second keyboard level.
<b>S5</b>	Reduce brightness
<b>S6</b>	Increase brightness
<b>S7</b>	Reduce volume
<b>S8</b>	Increase volume