

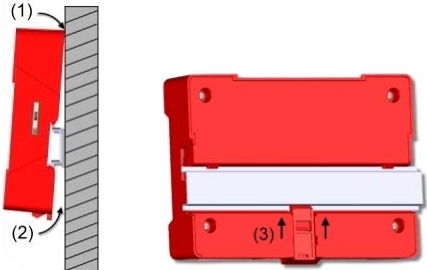
1) Montage des Geräts

Montageoptionen:

Das Gerät ist für die Hutschienenmontage, als auch für die Wandmontage geeignet.

1.1) Hutschienenmontage

Die Firewall wird von oben schräg an der Hutschiene angesetzt (1) und durch leichtes Andrücken an der Unterseite befestigt (2). Die Firewall muss spürbar in der Hutschiene einrasten (3).



Hinweis:
Überprüfen Sie, ob sich die Firewall von der Hutschiene lösen lässt, indem Sie die Unterseite leicht vorziehen.

1.2) Wandmontage

Die Firewall muss im angegebenen Lochabstand von 170mm montiert werden, indem sie in die Aussparungen einhängt wird.



2) Anschluss des Geräts

2.1) Anschluss der Spannungsquelle

24V DC / PoE

Das Gerät kann über eine 24V DC (2pol. Stecker) Spannungsquelle oder über eine PoE-Verbindung versorgt werden. Zusätzlich steht ein 24V DC (2pol.Stecker) Backup-Anschluss zur Verfügung. Die entsprechenden COMBICON Stecker sind im Lieferumfang enthalten.

Verbinden Sie das Gerät mit der geeigneten Spannungsquelle.

2.2) Anschluss des RJ45/ LWL Netzwerkkabels

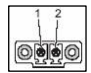
Für die Erstinbetriebnahme des Gerätes ist zwingend eine Verbindung zwischen dem Gerät und einem PC notwendig.

Verbinden Sie das Gerät mit einem PC:
Geräte- LAN in -Anschluss <-> PC-LAN-Anschluss

2.3) Anschluss der Spannungsquelle

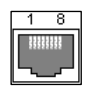
Spannungsversorgung 24V DC/Backup

PIN-NUMMER	SIGNAL NAME
1	24V DC
2	N



PoE (Power over Ethernet)

PIN-NUMMER	SIGNAL NAME
1	TX +
2	TX -
3	RX +
4	PoE/G
5	PoE/G
6	RX -
7	PoE/-
8	PoE/-



Sobald die Spannungsversorgung mit dem Gerät verbunden wird, leuchtet die PWR-LED konstant grün.

3) Konfiguration des Netzwerkadapters /Webinterfaces

3.1) Konfiguration des PC-LAN-Netzwerkadapters
(beispielhafte Erläuterung unter Windows XP®)

Öffnen Sie die Eigenschaften-Karte des verwendeten Netzwerkadapters. Der Pfad lautet:

Start > Einstellungen > Netzwerkverbindungen > LAN-Verbindung > Eigenschaften

Im hier erscheinenden Dialog markieren Sie die Option:

Internetprotokoll (TCP/IP) und klicken auf „Eigenschaften“.

Markieren Sie nun den Punkt:

„Folgende IP-Adresse verwenden“

Der Zugriff auf das Gerät wird erst ermöglicht, wenn die folgenden Parameter eingetragen wurden:

IP- Adresse: 192.168.0.100

(Die letzte Ziffernfolge muss eine Zahl zwischen 1 und 253 sein, im Beispiel ist der Wert „100“ gewählt)

Nachdem die IP-Adresse eingetragen wurde, muss die **„Subnetzmaske“**-Adresse eingetragen werden. Wird in das Feld **„Subnetzmaske“** geklickt, wird automatisch die richtige Adresse eingetragen.

Subnetzmaske: 255.255.255.0

Die Dialoge können nun mit **„OK“** geschlossen werden.

3.2) Öffnen des Geräte Webinterfaces

Um das Webinterface des Geräts zu öffnen, starten Sie ihren Web-Browser. In die Adresszeile des Browsers geben Sie nun folgende IP-Adresse ein und bestätigen mit **„Enter“**.

http://192.168.0.254

3.3) Login

In der Login-Eingabeaufforderung sind die Default-Einstellungen einzugeben. Die Default-Einstellungen im Auslieferungszustand lauten:

Benutzername: **admin**

Passwort: **admin**

Bestätigen Sie ihre Eingabe mit **„OK“**. Das Webinterface des Geräts erscheint.

4) Erstkonfiguration mit Hilfe des Setup-Wizards

Auf der Startseite des Webinterfaces befinden sich 2 Setup-Wizards welche eine Basis-Konfiguration ermöglichen.

Klicken Sie auf das Feld **„Starte Setup Wizard“**

4.1) Sprachwahl

Im erscheinenden Dialogfenster kann die Sprache des Webinterfaces ausgewählt werden.

Zur Auswahl stehen:

Deutsch / Englisch

Default Einstellung ist: **Englisch**

Bestätigen Sie ihre Wahl mit **Weiter**

4.2) Wahl des Betriebsmodus

Zur Auswahl des Betriebsmodus stehen Transparent Bridge und IP Router zur Verfügung.

Wählen Sie Transparent Bridge oder IP-Router aus.

Bestätigen Sie ihre Wahl mit **Weiter**.

4.3) IP-Konfiguration

Das folgende Dialogfenster ermöglicht die Konfiguration der IP.

Zur Auswahl stehen:

Statisch:

Wenn diese Option gewählt ist kann eine fest zugewiesene IP-Adresse eingetragen werden.

Die statische IP-Zuweisung erfordert die Eingabe der IP-Adresse und der Subnetzmaske.

Die Default Werte sind:

IP-Adresse: **192.168.0.254**

Subnetzmaske: **255.255.255.0**

DHCP:

Die DHCP Funktion fordert eine IP-Adresse von einem DHCP-Server an und nimmt die Zuweisung automatisch vor.

DHCP rückfallend:

Die Option ist eine Kombination aus statischer und automatischer Zuweisung der IP-Adresse. Sollte ein Fehler bei der dynamischen Zuweisung des DHCP-Servers auftreten, wird die statische IP verwendet.

Aktiviere Spanning Tree Protokoll:

Das Spanning Tree Protokoll dient zur Vermeidung von Kreisläufen (Schleifen), speziell in geschwichten Netzwerkkombinationen.

Bestätigen Sie ihre Wahl mit **Weiter**

4.4) Passwort ändern

Das Dialogfenster ermöglicht das Ändern des Passworts.

Die Default Einstellung lautet:

Benutzername: **admin**

Passwort: **admin**

Bestätigen Sie Ihre Wahl mit **Weiter**.

Der Setup Wizard ist nun abgeschlossen. Im Anschluss an den Setup- Wizard folgt der Filter- Wizard.

Schließen Sie die Konfiguration per Klick auf **Fertig** ab.


Hinweis:
Um mit der Konfiguration der Filter fortzufahren öffnen Sie den Filter- Wizard im Webinterface. Weitere Informationen zur Konfiguration und zum Gerät entnehmen Sie dem Handbuch.

5) Sicherheitshinweise

Achtung:
Montagearbeiten am Gerät sind nur unter gesichertem und spannungsfreiem Zustand erlaubt.

Hinweis:
Achten Sie bei der Handhabung elektrostatisch gefährdeter Bauteile auf die relevanten Sicherheitsmaßnahmen

(DIN EN61340-5-1 / DIN EN 61340-5-2).



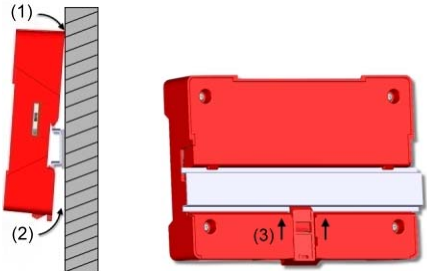
1) Device installation

Installation options:

This device is suitable for DIN rail, as well as for wall installation.

1.1) DIN rail installation


- The firewall is put into the DIN rail from the top in a slight angle
- Fix the firewall by gently pushing it to the bottom
- It must be noticeable that the firewall snaps in with the DIN rail.



Note:
Verify if the firewall can be detached from the DIN rail by slightly pulling it towards you at the bottom.

1.2) Wall installation

The firewall must be installed by hanging it with the holes over the wall screws in the indicated distance of 170mm.



2) Connecting the device

2.1) Power supply connection

24V DC / PoE

The power for this device can be supplied by a 24V DC (2 pin plug) or by a PoE connector. Additionally, a 24V DC (2 pin plug) connector is available for a power backup connection. The corresponding COMBICON connectors are included in the scope of delivery.

Connect the device with a suitable power supply unit.

2.2) RJ45 network cable connection

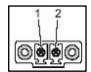
For initial commissioning it is essential to establish a connection between this device and a PC.

To connect the device with a PC:
Device LAN-in / out connector <-> PC LAN connector

2.3) Power supply connection

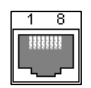
24 V DC power supply / backup

PIN NUMBER	SIGNAL NAME
1	24V DC
2	N



PoE (Power over Ethernet)

PIN NUMBER	SIGNAL NAME
1	TX +
2	TX -
3	RX +
4	PoE/G
5	PoE/G
6	RX -
7	PoE/-
8	PoE/-



As soon as the device is supplied with power, the PWR LED continuously illuminates green.

3) Network adapter / web interface configuration

3.1) PC-LAN network adapter configuration
(explained on the example of configuration under Microsoft Windows XP[®])

Open the Properties tab of the used network adapter. The directory path is:

Start > Settings > Network connections > LAN connection > Properties

Select the following option in the pop-up dialogue:

Internet protocol (TCP/IP); then click on **Properties**

Here select the following item:

Use following IP address

Access to the device is only enabled once the following parameters have been entered:

IP address: 192.168.0.100

(The last section of digits must represent a number between 1 and 253; the value ***100*** has been selected in the example)

Once the IP address is entered, you have to input the **Subnet mask** address. If you click into the **Subnet mask** box, the correct address is automatically entered.

Subnet mask: 255.255.255.0

Dialogue boxes can now be closed with **OK**.

3.2) Opening the web interface

Start your web browser in order to open the web interface of this device. Now enter the following IP address into the address line of your browser and confirm it with **Enter**:

http://192.168.0.254

3.3) Login

In the Login prompt window, the default settings must be entered. The default settings, as delivered to the customer, are:

User name: **admin**
Password: **admin**

Confirm your entry by using **OK**. Now, the device web interface will appear.

4) Initial configuration using the setup wizard

On the start page of the web interface there is a setup wizard, which allows you to establish the basic configuration.

Click on the **Start setup wizard** box.

4.1) Language selection

You can select the web interface language in the pop-up dialogue window.

Available are:

German / English

The default setting is: **English**

Confirm your selection by pushing **Next**.

4.2) Mode selection

Transparent bridge mode and IP router mode are available for selection.

Select either Transparent bridge or IP router.

Confirm your selection by pushing **Next**.

4.3) IP configuration

The following dialogue box allows to configure the IP.

The following options are available:

Static:

If this option is selected, a permanently assigned IP address may be entered.

Static IP-address assignment requires that the IP address and the subnet mask is entered.

The default values are:

IP address: 192.168.0.254
Subnet mask: 255.255.255.0

DHCP:

The DHCP function requests an IP address from a DHCP server and assigns it automatically to the firewall.

DHCP with fallback address:

This option allows an automatic assignment of the IP address. The IP address assignment will automatically switch to static setup mode if an error occurs during automatic assignment.

Activate Spanning Tree Protocol:

The spanning tree protocol is used for avoiding cycles (loops) in particular in network environments with switching.

Confirm your selection by pushing **Next**.

4.4) Change password

The dialogue window allows the password to be changed.

The default setting is:

User name: **admin**
Password: **admin**

Confirm your selection by pushing **Next**.

The setup wizard is now completed. Once the setup wizard is completed, the filter wizard will come up next.

Finish the configuration by clicking on **Finish**.

Note:
Open the filter wizard on the web interface in order to continue with the filter configuration. Please find more information with respect to configuration and about the device in the manual.

5) Security instructions

Warning:
Any installation works on the device are only permitted if the power supply is switched off, and if handling the device is safe.

Note:
Please observe applicable security measures when handling electronic components sensitive to electrostatic charges.

(DIN EN61340-5-1 / DIN EN 61340-5-2). 