



Industrial PCs
PC-Evolution über Jahrzehnte
industriegerecht umgesetzt

adstec

the rugged world of IT®

Darauf können Sie sich verlassen
Seit mehr als zwei Jahrzehnten bietet
ads-tec stets aktuelle PC Technologie in
industriegerechter Ausführung. Heute
ermöglichen 100 % Entwicklungstiefe
Handlungsfähigkeit auf allen Ebenen.
Ein gutes Gefühl für ads-tec Kunden, dass
ihr PC Lieferant über lange Zeiten sogar
CPU Platinen anpassen oder das BIOS
im Source Code ändern kann.

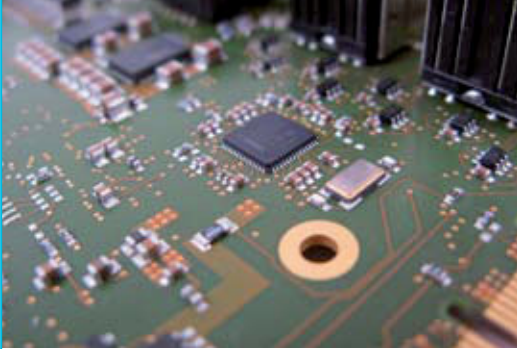
OTC5000 Serie / OPC5000 und OPC6000 Serie

IPC1000 Serie



BPC1000 Serie

adsX-Technologie



adsX-Technologie **Hightech made in Germany**

- Verwendung von Komponenten, die auf der »long-term-roadmap« der Chip-Hersteller stehen, um die Systeme mehrere Jahre unverändert liefern zu können
- 100% Eigenentwicklung ermöglicht 100% Support
- Prozessoren gelötet, nicht gesockelt

adsX-CPU-Boards **Zehntausendfach bewährt**

- Skalierbare Prozessortechnologien von Intel® Celeron® über Pentium® M bis Core™2 Duo
- 32 und 64 Bit Architekturen
- Bis zu 6 MB CPU Cache
- Bis zu 1066MHz FrontSideBus
- PCI und PCI Express®
- Grafik bis Intel® GMA X4500 integriert in Intel® GS45, max. 256 MB shared memory

adsX^{inside}



adsX²_{inside}



adsX-Baseboards **Optimal adaptiert**

- Optimiert auf die erforderlichen Schnittstellen
- Angepasst auf den jeweiligen Formfaktor

Blind Nodes



BPC1000 Serie Die leistungsstarke Rechner-/Steuerungsplattform

Ideal geeignet für IPC-Lösungen mit abgesetztem Monitor, als Steuerungsplattform, Datensammler oder als Gateway

- Lüfterlos
- Robustes Aluminium Strangpress-Profil – schützt und kühlt
- Von Intel® Celeron® M 800 MHz ULV bis Pentium® M 1,4 GHz
- Windows® XP Professional auf Festplatte
- 2,5" Automotive Festplatte
- 2 x Ethernet (10/100MBit) RJ 45;
- 1 x Ethernet (10/100/1000MBit) RJ 45

Auf Anfrage:

- Windows® CE 5.0 oder Windows® XP embedded als Plattform für embedded Applikationen
- 1 x CompactFlash® Steckplatz (Master) von außen zugänglich
- 1 x Feldbus Master und/oder 1 x Sercos integriert
- NVRAM für remanente ausfallsichere Datensicherung im SPS-Zyklus
- 12 digitale Eingänge und 4 Ausgänge on board, galvanisch getrennt



IPC1000 Serie Kompakt und vielseitig

- Anwendung vom Blind Node bis zum Server
- Realisierung von abgesetzten Bedienkonzepten in Verbindung mit Digitalmonitoren von ads-tec
- Lüfterlos
- Von Intel® Celeron® 800 MHz ULV bis Pentium® M 1,8 GHz
- 2,5" Automotive Festplatte oder alternativ 1 x CompactFlash® Steckplatz (Master) von außen zugänglich
- COM 1, COM 2, COM 3 (RS232), 3 x USB
- 1 x PS/2 Maus, 1 x PS/2 Tastatur, 1 x DVI
- 2 x Ethernet (10/100MBit) RJ 45
- 1 x PCI-Slot

Thin Clients und Panel PCs



OTC5000 Serie **Konzentration aufs Wesentliche**

- Perfekt geeignet für den Aufbau von kostenoptimierten Terminal- und Thin Client-Lösungen
- Lüfterlos
- Von Intel® Celeron® 800 MHz ULV bis Pentium® M 1,4 GHz
- Hochwertiger Industrietouch und integriertes ads-tec Softkeyboard
- Displays von 12,1" bis 17"
- 2,5" Automotive Festplatte oder alternativ 1 x CompactFlash® Steckplatz (Master) von außen zugänglich
- COM 1 (RS232), 1 x Front-USB, 2 x USB
- 1 x PS/2 Maus, 1 x PS/2 Tastatur, 1 x DVI-A
- 1 x Ethernet (10/100MBit) RJ 45



OPC5000 und OPC6000 Serie **Bedienen und Beobachten für Profis**

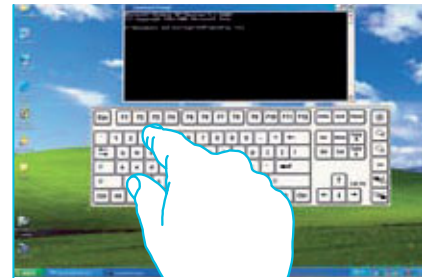
- Industrie PC-Serie für den Fronttafeleinbau
- Hochwertiger Industrietouch und integriertes ads-tec Softkeyboard
- Displays von 12,1" bis 19"
- Von Intel® Celeron® M 800 MHz ULV über Pentium® M 1,8 GHz bis Core™2 Duo 2,26 GHz
- Windows® XP Professional auf Festplatte oder Windows® CE 5.0 oder Windows® XP embedded als Plattform für embedded Applikationen
- 2,5" Automotive oder 3,5" Standard Festplatte oder 1 x CompactFlash® Steckplatz (abhängig von Variante)
- COM 1, COM 2, COM 3 (RS232), 1x LPT, 3 x USB
- 1 x PS/2 Maus, 1 x PS/2 Tastatur, 1 x DVI-A
- Bis zu 4 x Ethernet (10/100/1000MBit) RJ 45, davon 3 x über managed Switch
- Bis zu 3 PCI/ISA-Slots (shared) und 1 x PCI Express®

Erweiterungen und Ergänzungen



MSD Serie **Abgesetzt Bedienen**

- Monitor im geschlossenen eloxierten Aluminium Gehäuse, ideal geeignet zur abgesetzten Bedienung in Verbindung mit Blind Nodes der IPC1000 Serie
- 15" Display mit resistivem Industrietouch
- Anschluss an jedem DVI/VGA Interface möglich
- Einstellung über Fronttasten und OSD-Menü
- Helligkeit von vorn einstellbar
- Ausdehnung von VGA auf Vollbild automatisch
- Montage über integrierte VESA 100 mm Montagelöcher
- Anschaltung Digital und Analog
- Die glatten Oberflächen sind gut zu reinigen

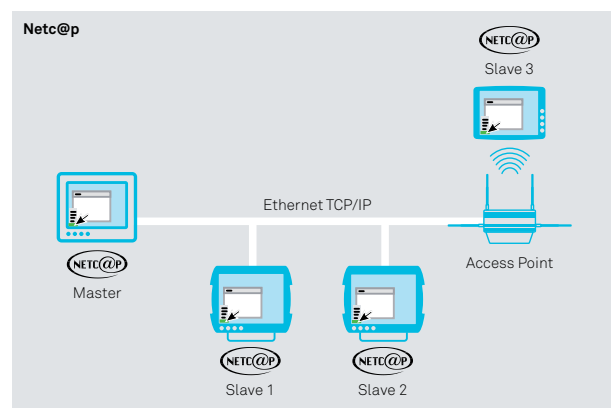


Softkeyboard **Eingabe leicht gemacht**

- Das Softkeyboard steht bereits beim Anmeldedialog zur Verfügung
- Umschaltmöglichkeit zwischen Volltastatur und optimierter Darstellung für Terminalemulationen
- Größe und Inhalt der Tastatur je nach Anwendung und Bedarf einfach anpassbar, sowohl Numerikblock als auch Alphatastatur einzeln oder kombinierbar einblendbar
- Automatische Speicherung der zuletzt verwendeten Einstellung beim Schließen der Softtastatur
- Verschiedenste Sprachen bzw. dazu passende Tastaturlayouts je nach Betriebssystem wählbar
- Zusätzlich farbliche Anpassung bzw. transparenter Modus einstellbar
- API Schnittstelle zur Steuerung der Tastatur aus der Kundenapplikation

Netc@p **Gleichzeitig überall sein**

- Verteilte Mehrfachbedienung durch zur Verfügungstellung von Tastatur-, Maus- und Bildschirmsignal über TCP/IP
- Sicherer Zugriff durch Bedienrechteverwaltung
- Komfortable Unterstützung bei Inbetriebnahme- und Servicearbeiten bei Verwendung eines Tablet PCs
- Zentrale Überwachung mehrerer Anlagen im »Multi-Slave-Modus«

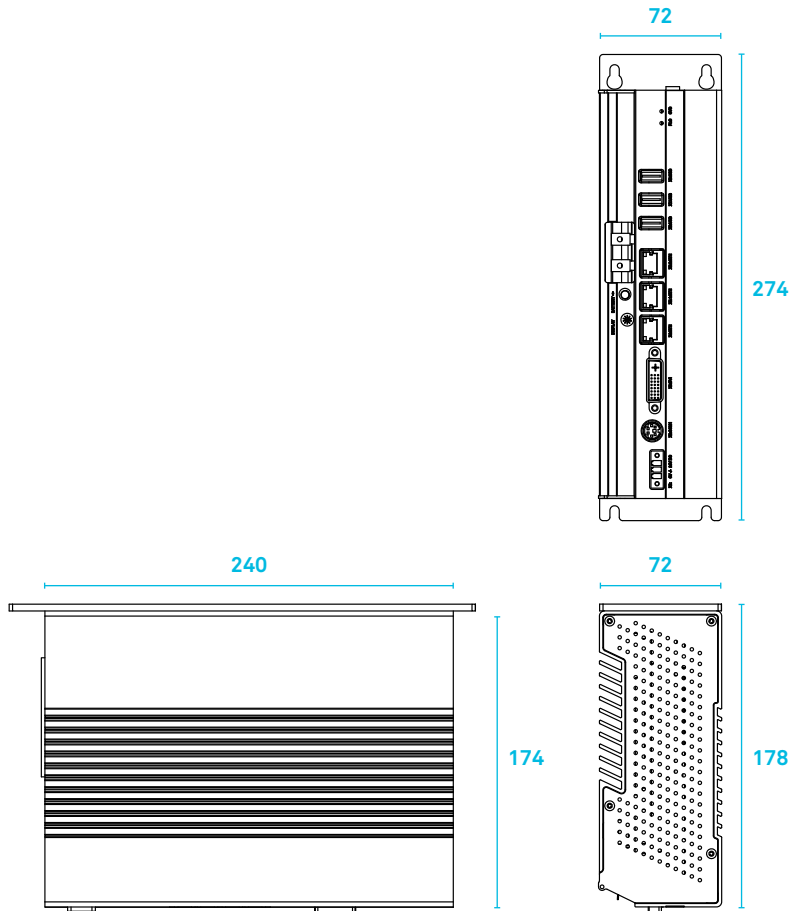


BPC1000 Serie und IPC1000 Serie

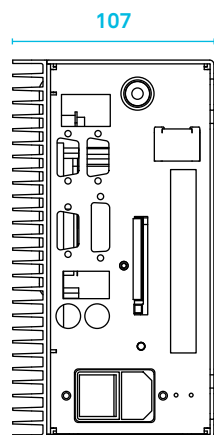
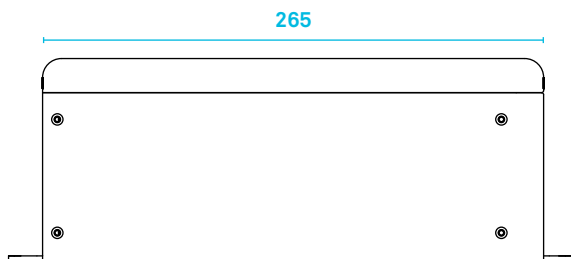
Technische Daten

Gerätedaten

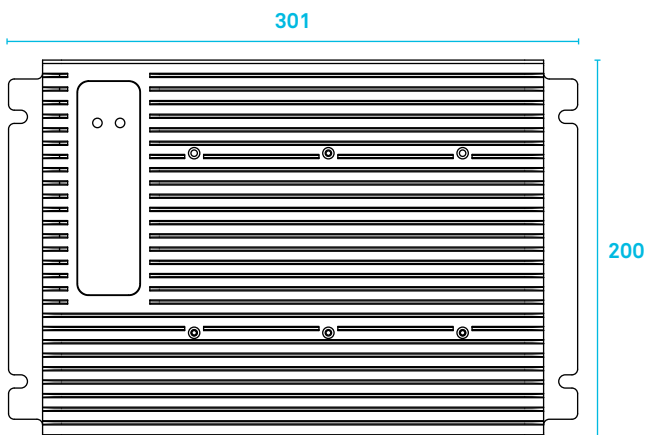
	BPC1000	IPC1100
Prozessor Intel®	Celeron® M 800 MHz ULV Pentium® M 1,4 GHz	Celeron® M 800 MHz ULV Celeron® M 1,0 GHz ULV Pentium® M 1,6 GHz Pentium® M 1,8 GHz
RAM	512 MB bis 2 GB RAM	
Grafikcontroller	Intel® 855 GME Chipset	
Grafikspeicher	max. 32 MB shared	max. 64 MB shared
Massenspeicher	2,5" Automotive Festplatte mind. 40 GB (UDMA) Alternativ: 1 x CompactFlash® Steckplatz (Master) von außen zugänglich	
Schnittstellen	COM 1 (Mini DIN, Programmierschnittstelle) 3 x USB 2.0 1 x DVI-I Display-Auflösungsschalter	COM 1 (RS232) COM 2 (RS232) COM 3 (RS232) 1 x PS/2-Maus 1 x PS/2-Tastatur 1 x DVI-I 3 x USB 2.0
Slots		1 x PCI
Netzwerk	2 x Ethernet (10/100Mbit) RJ 45 1 x Ethernet (10/100/1000Mbit) RJ 45	2 x Ethernet (10/100Mbit) RJ 45
Netzteil	24 V DC +/-20% (19 bis 29 V)	100 bis 240 V AC, 60 W, ATX
Betriebssystem	Windows® CE 5.0 oder Windows® XP embedded als Plattform für embedded Applikationen Windows® XP Professional auf Festplatte	
Schutzart	IP 20	
Betriebstemperatur	0 bis 55 °C	0 bis 45 °C
Abmessungen (B x H x T)	72 x 240 x 174 mm 72 x 274 x 178 mm mit Montageplatte	200 x 301 x 107 mm
Vibration	DIN EN 60068-2-6	
Schock	DIN EN 60068-2-27	
Feuchte	10 bis 85 % nicht kondensierend	
Feldbus Optionen	1 x Feldbus Master und/oder 1 x Sercos werkseitig eingebaut 1 x Feldbus Master und/oder – NVRAM für remanente ausfallsichere Datensicherung im SPS-Zyklus – 12 digitale Eingänge und 4 Ausgänge on board, galvanisch getrennt	



BPC1000



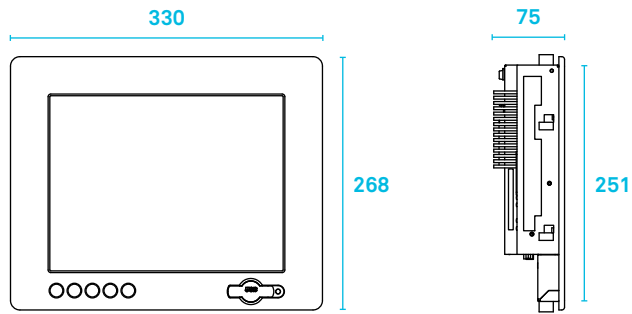
IPC1100



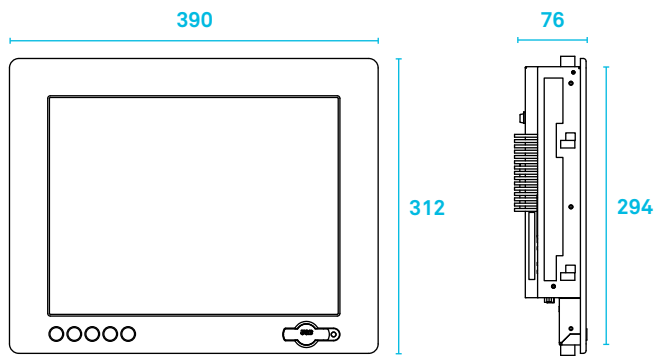
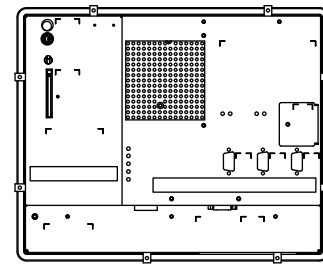
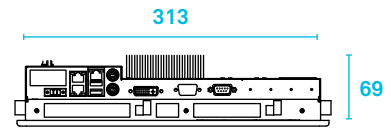
OTC5000 Serie Technische Daten

Gerätedaten

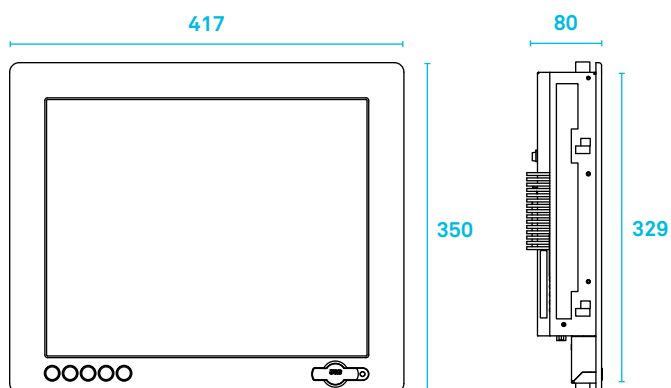
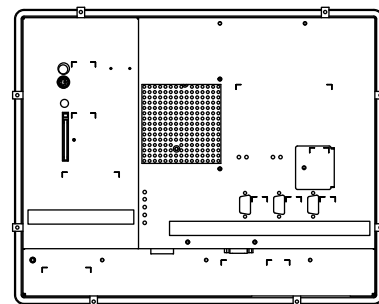
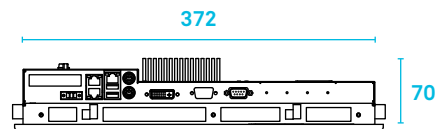
	OTC5012	OTC5015	OTC5017
Display	12,1" TFT	15" TFT	17" TFT
	Auflösung 800 x 600 Pixel	1024 x 768 Pixel	1280 x 1024 Pixel
	Darstellbare Farben max. 256k	max. 16,1 Millionen	max. 16,7 Millionen
Touch	Resistiver Industrie-Touchscreen		
Prozessor Intel®	Celeron® M 800 MHz ULV Celeron® M 1,0 GHz ULV Pentium® M 1,1 GHz		
RAM	512 MB bis 2 GB RAM		
Grafikcontroller	Intel® 855 GME Chipset		
Grafikspeicher	max. 64 MB shared		
Massenspeicher	2,5" Automotive Festplatte mind. 40 GB (UDMA) Alternativ: 1 x CompactFlash® Steckplatz		
Schnittstellen	COM 1 (RS232) PS/2-Maus PS/2-Tastatur 1 x DVI-A 2 x USB 2.0		
Netzwerk	1 x Ethernet (10/100MBit) RJ 45		
Netzteil	24 V DC +/-20% (19 bis 29 V)		
Betriebssystem	Windows® CE 5.0 oder Windows® XP embedded als Plattform für Thin Client Applikationen Windows® XP Professional auf Festplatte als offene Lösung		
Schutzart	Frontseitig, IP 65		
Betriebstemperatur	0 bis 45 °C		0 bis 40 °C
Abmessungen (B x H x T)	330 x 268 x 75 mm	390 x 312 x 76 mm	417 x 350 x 80 mm
Einbauausschnitt (B x H)	318 x 256 mm	376 x 299 mm	403 x 334 mm
Vibration	DIN EN 60068-2-6		
Schock	DIN EN 60068-2-27		
Feuchte	10 bis 85 % nicht kondensierend		



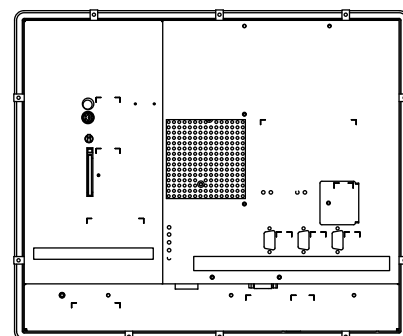
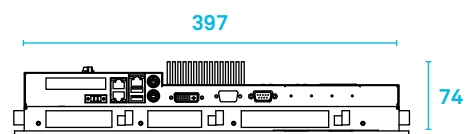
OTC5012



OTC5015



OTC5017



OPC6000 und OPC5000 Serie

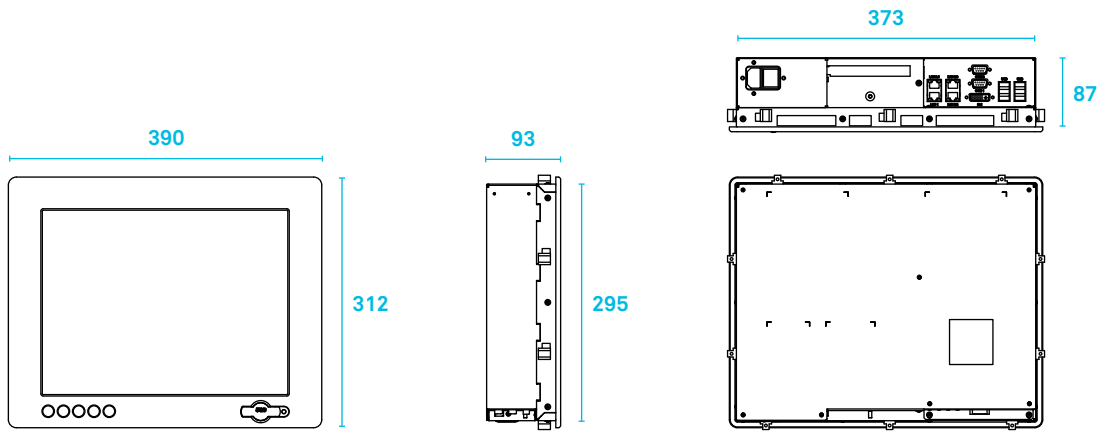
Technische Daten

Gerätedaten

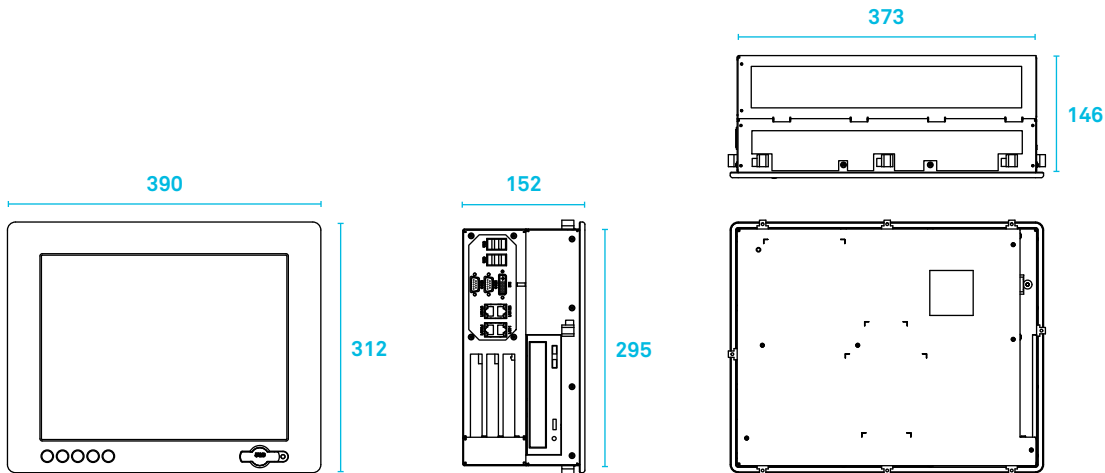
	OPC6115	OPC6315	OPC5112
Display	15" TFT		12,1" TFT
Auflösung	1024 x 768 Pixel		800 x 600 Pixel
Darstellbare Farben	max. 16,1 Millionen		max. 256k
Touch	Resistiver Industrie-Touchscreen		
Prozessor Intel®	Celeron® 1,2 GHz ULV (Dual Core) Core™2 Duo 2,26 GHz		Celeron® M 800 MHz ULV Celeron® M 1,0 GHz ULV Pentium® 1,4 GHz
RAM	1 GB bis 4 GB DDR3 RAM		512 MB bis 2 GB DDR RAM
Grafikcontroller	Intel® GMA X4500 integriert in Intel® GS45		Intel® 855 GME Chipset
Grafikspeicher	max. 256 MB shared		max. 64 MB shared
Massenspeicher	2,5" Festplatte mind. 120 GB (SATA)	3,5" Festplatte mind. 160 GB (SATA) DVD-Brenner	2,5" Automotive Festplatte mind. 40 GB (UDMA) Alternativ: 1 x CompactFlash® Steckplatz
Schnittstellen	COM 1 (RS232) COM 2 (RS232) 6 x USB 2.0 1 x DVI-I		COM 1 (RS232) COM 2 (RS232) COM 3 (RS232) 1 x LPT 1 x PS/2-Maus 1 x PS/2-Tastatur 1 x DVI-A 3 x USB 2.0
Slots	1 x PCI	2 x PCI 1 x PCI Express® (1 Lane)	1 x PCI/ISA shared
Netzwerk	1 x Ethernet (10/100/1000MBit) RJ 45 3 x Ethernet (10/100/1000MBit) RJ 45 über managed Switch		2 x Ethernet (10/100MBit) RJ 45
Netzteil	90 bis 264 V AC, 150 W, ATX Optional: 24 V DC +/-20% (19 bis 29V)		90 bis 132/180 bis 264 V AC, 60 W, AT
Betriebssystem	Windows® XP Professional auf Festplatte embedded Betriebssysteme auf Anfrage		
Schutzart	Frontseitig, IP 65		
Betriebstemperatur	5 bis 45 °C		0 bis 45 °C
Abmessungen (B x H x T)	390 x 312 x 93 mm	390 x 312 x 152 mm	330 x 268 x 94 mm
Einbauausschnitt (B x H)	376 x 299 x mm	376 x 299 mm	318 x 256 mm
Vibration	DIN EN 60068-2-6		
Schock	DIN EN 60068-2-27		
Feuchte	10 bis 85 % nicht kondensierend		

Gerätedaten

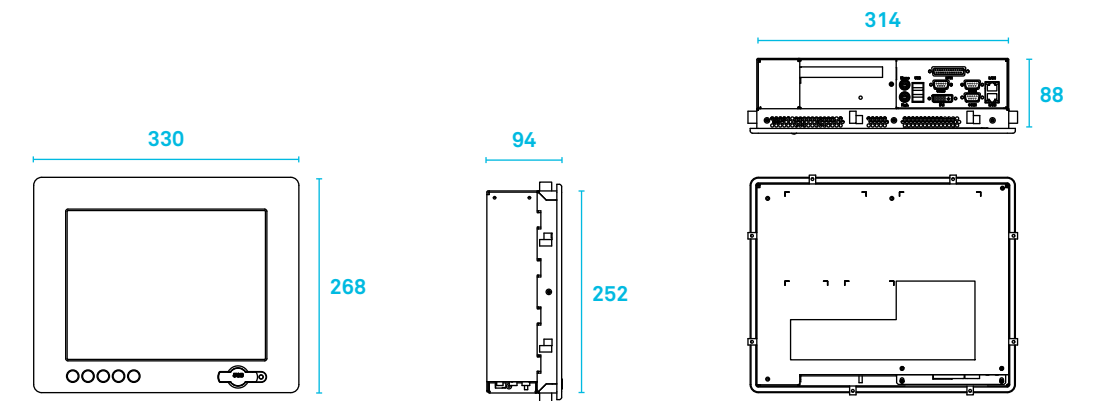
	OPC5115	OPC5117	OPC5315	OPC5319
Display	15" TFT	17" TFT	15" TFT	19" TFT
Auflösung	1024 x 768 Pixel	1280 x 1024 Pixel	1024 x 768 Pixel	1280 x 1024 Pixel
Darstellbare Farben	max. 16,1 Millionen	max. 16,7 Millionen	max. 16,1 Millionen	max. 16,7 Millionen
Touch	Resistiver Industrie-Touchscreen			
Prozessor Intel®	Celeron® M 800 MHz ULV Celeron® M 1,0 GHz ULV Pentium® 1,6 GHz Pentium® 1,8 GHz			
RAM	512 MB bis 2 GB DDR RAM			
Grafikcontroller	Intel® 855 GME Chipset			
Grafikspeicher	max. 64 MB shared			
Massenspeicher	2,5" Automotive Festplatte mind. 40 GB (UDMA) Alternativ: 1 x CompactFlash® Steckplatz		3,5" Festplatte mind. 160 GB (UDMA), 3,5" Diskettenlaufwerk, DVD-Brenner	
Schnittstellen	COM 1 (RS232) COM 2 (RS232) COM 3 (RS232) 1 x LPT 1 x PS/2-Maus 1 x PS/2-Tastatur 1 x DVI-A 3 x USB 2.0			
Slots	1 x PCI/ISA shared		2 x PCI/ISA shared 1 x PCI	
Netzwerk	2 x Ethernet (10/100MBit) RJ 45			
Netzteil	90 bis 260 V AC, 85 W, ATX Optional: 24 V DC +/-20% (19 bis 29 V)		90 bis 264 V AC, 150 W, ATX Optional: 24 V DC +/-20% (19 bis 29 V)	
Betriebssystem	Windows® XP Professional auf Festplatte embedded Betriebssysteme auf Anfrage			
Schutzart	Frontseitig, IP 65			
Betriebstemperatur	0 bis 45 °C		5 bis 45 °C	
Abmessungen (B x H x T)	390 x 312 x 94 mm	417 x 350 x 94 mm	390 x 312 x 154 mm	457 x 382 x 155 mm
Einbauausschnitt (B x H)	376 x 299 mm	403 x 334 mm	376 x 299 mm	443 x 368 mm
Vibration	DIN EN 60068-2-6			
Schock	DIN EN 60068-2-27			
Feuchte	10 bis 85% nicht kondensierend			



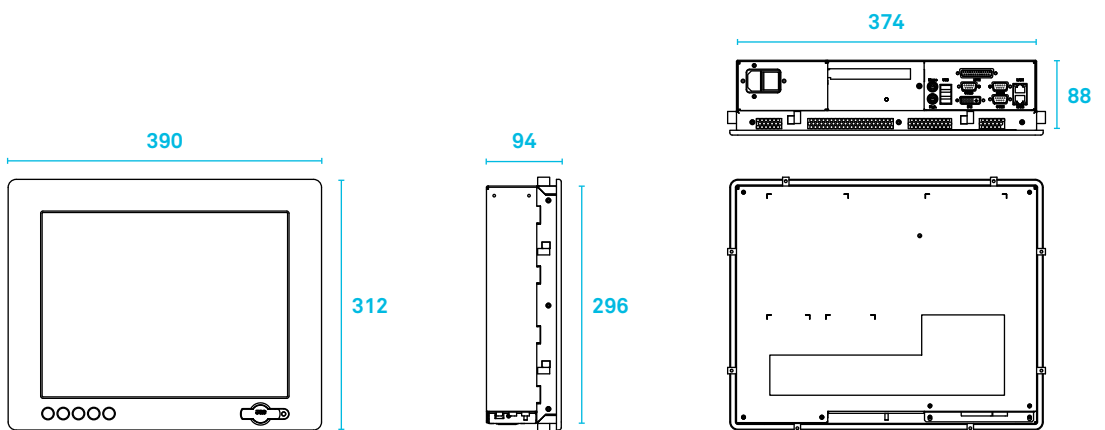
OPC6115



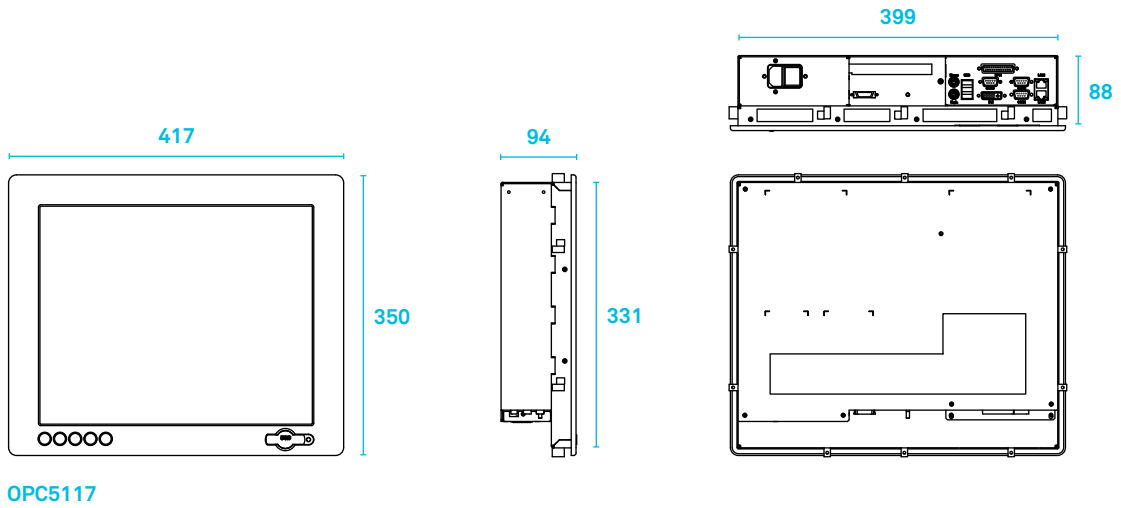
OPC6315



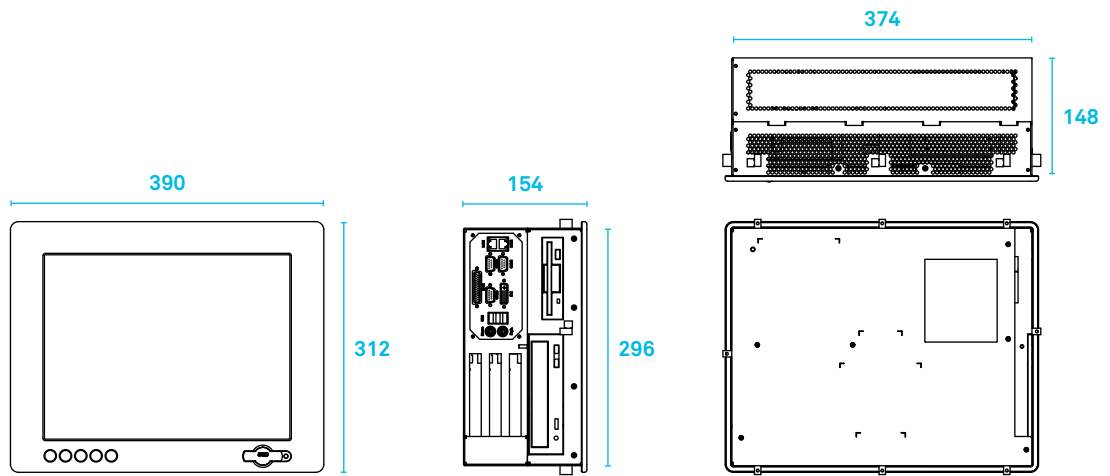
OPC5112



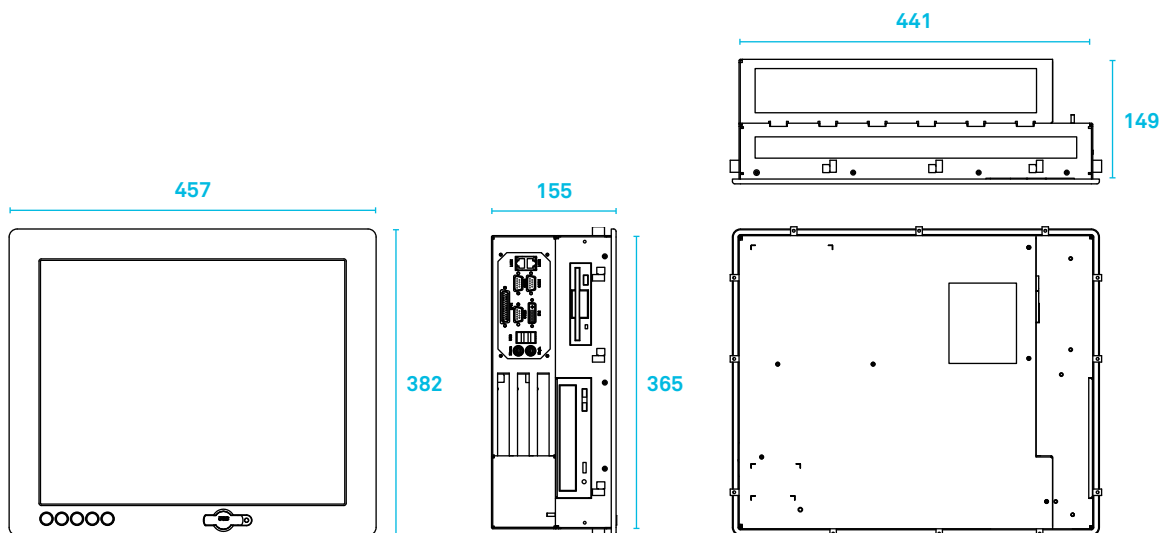
OPC5115



OPC5117



OPC5315



OPC5319

Produkt Portfolio

Tablet PCs

IT Infrastructure

Terminals

Industrial PCs

ads-tec GmbH
Raiffeisenstraße 14
70771 Leinfelden-Echterdingen
Telefon +49 711 45894-600
Telefax +49 711 45894-992
sales@ads-tec.de
www.ads-tec.de



the rugged world of IT®